



MÓDULO DE SUPERVISÃO E CONTROLE REMOTO

MCR MCR-00

DESCRIÇÃO GERAL

O módulo MCR interage com as centrais de alarme de incêndio endereçáveis/analógicas Tecnohold através do aplicativo Fire Alert, disponível para Android e iOS, proporcionando a capacidade de monitoramento em tempo real, visualização e pesquisa de eventos por data, envio de comandos, configurações das notificações e controle de acesso do usuário.

CARACTERÍSTICAS

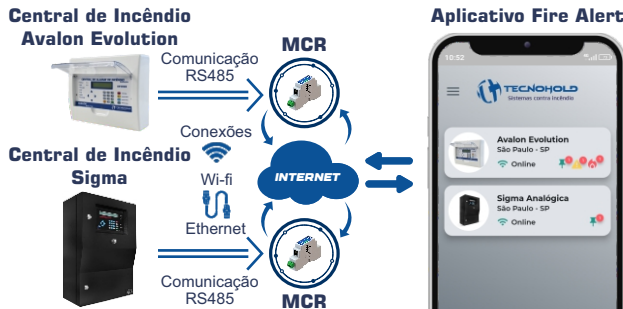
- Visualização de eventos;
- Execução de comandos;
- Controle de acesso dos usuários;
- Envio de notificações;
- Conexão à internet via rede Wi-Fi ou cabo Ethernet;
- Leds indicadores para RS485, Wi-Fi e Ethernet;
- Encaixe em trilho Din;
- Compatível com as centrais Avalon e Sigma;
- Padrão de comunicação - TIA/EIA-485-A.

ESPECIFICAÇÕES

| | | |
|-----------------------------|-------------------------|--|
| ELÉTRICAS | Tensão nominal | 24 V _{DC} |
| | Tensão de operação | 9 ~ 30 V _{DC} |
| | Corrente de consumo | 24 mA (I _{DC}) |
| | Borne 4 vias | Para cabo 28 ~ 16 AWG (0,5 ~ 1,5 mm ²) |
| | Conector Ethernet | Para cabo de rede RJ45 - 8 pinos |
| INDICAÇÕES | Indicações visuais | Leds que sinalizam o status das conexões: RS485 / Wi-Fi / Ethernet |
| CONEXÕES | Conexão Wi-Fi / BLE | 2.4 GHz (IEEE 802.11 b/g/n) / Bluetooth LE |
| | Conexão Ethernet | IEEE 802.3/802.3u 10/100 Mbps |
| MECÂNICAS | Dimensões | 102,5 x 24 x 59 mm (A x L x P) |
| | Grau de proteção | IP-20 |
| | Peso | 55 g |
| | Material | ABS |
| CONDIÇÕES AMBIENTAIS | Temperatura de trabalho | -10 ~ +60 °C |
| | Umidade do ambiente | 20 ~ 90 % RH sem condensação |

Princípio de Funcionamento:

O módulo MCR, quando conectado à central através do borne de 4 vias e à internet via Wi-Fi ou cabo Ethernet, proporciona uma comunicação eficiente com o aplicativo Fire Alert, garantindo o envio e recebimento de dados em tempo real.



Aplicativo Fire Alert:

O aplicativo Fire Alert, desenvolvido pela Tecnohold, permite acessar a central, receber notificações e executar comandos remotamente através do smartphone. Veja abaixo os recursos disponíveis:



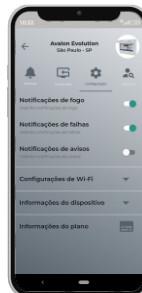
Visualização de eventos:

Os eventos gerados na central serão apresentados com as mesmas descrições da central, incluindo descrição do evento, descrição do local, data, hora e endereço do dispositivo.



Execução de comandos:

Execute comandos como Alarme Geral, Silenciar Sirene e Resetar a central.



Configuração das notificações:

Habilite ou desabilite as notificações que deseja receber.



Controle do usuário:

O administrador possui acesso total, podendo aceitar ou excluir usuários, além de escolher quais comandos cada usuário poderá executar.

Instale o Aplicativo:



<https://firealert.tecnohold.com.br>



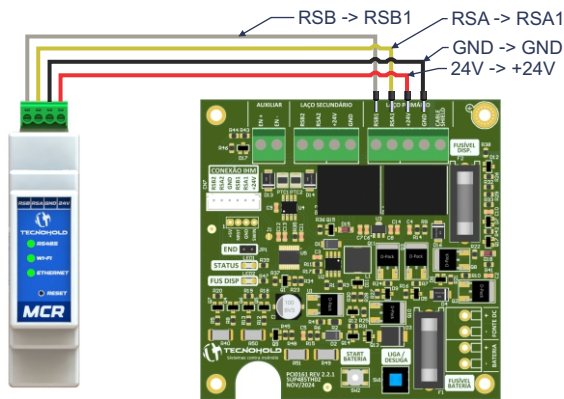
OBS.: Após a compra do módulo e término do período de uso gratuito, será necessário adquirir um plano diretamente no aplicativo, na aba "Configuração".

OBS.: Para que a comunicação entre a central e o módulo funcione, é necessário habilitar o Iris na central. Consulte o manual da central para obter instruções detalhadas sobre como habilitar essa função.

Este equipamento não tem direito à proteção contra interferência prejudicial e não pode causar interferência em sistemas devidamente autorizados. Para maiores informações, consulte o site da Anatel: www.gov.br/anatel.



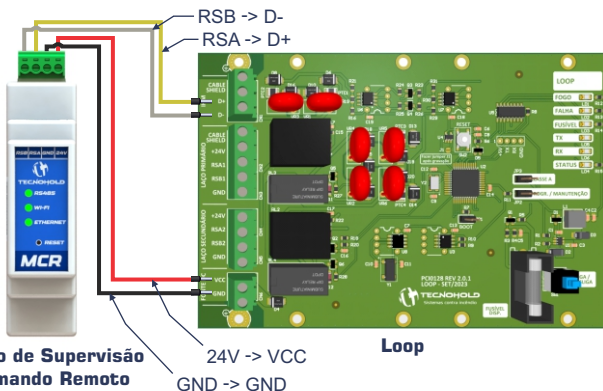
Instalação do MCR na central Avalon:



Módulo de Supervisão e Comando Remoto

Supervisão Fonte

Instalação do MCR na central Sigma:



Módulo de Supervisão e Comando Remoto

Loop